

1060nm 过滤器耦合器模块

特点

带宽宽
波长种类多
干涉精度高

应用

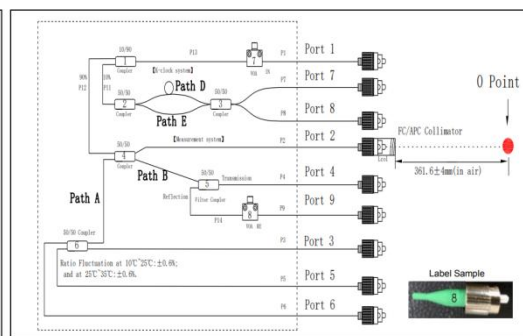
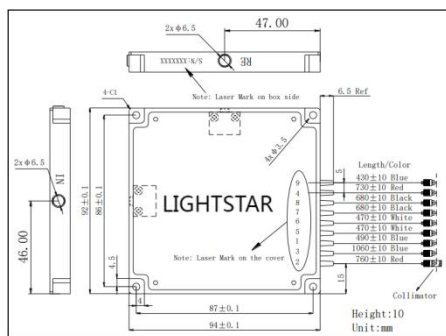
医疗设备
测试仪器

规格

参数	单位	数值	
中心波长	nm	1060	
带宽	nm	±40	
最大插入损耗(1→2),23℃	dB	5.5	
最大插入损耗(1→7&8),23℃	dB	16.5	
最大插入损耗(1→4&9),23℃	dB	9.5	
最大插入损耗(3→5&6),23℃	dB	4.0	
最大插入损耗(2→5&6),23℃	dB	7.7	
回波损耗	dB	55	
方向性	dB	45	
准直器类型	-	Thorlabs PN:F260APC-1064; Beam Diameter: Φ3.4mm	
光学路径	Path I	-	$P2 \times n \times 2 + L_{col} \times 2 + L_s \times 2 + Path A \times n + L_c \times 2$, [L_{col} ="Optical length(in air) of collimator", L_c ="Optical length(in air) of coupler"]
	Path II	-	$(Path B + P3 + P9 + P14) \times n + L_c \times 2$, Including VOA
	Free space (Ls)	mm	361.6±4 (in air)
	Optical path II - I	-	0
	Path X	-	$(P11 + Path D + P7) \times n + L_c \times 2$
	Path Y	-	$P12 \times n + Path II + P5 \times n + L_c$
	Optical path X-Y	mm	±100 (in air)=±68.5 (Fiber Length)
	Optical P5-P6	mm	±3 (Fiber Length)
Jig Test	K-clock system (Path D-PathE)	mm	375±4 (in air)=256.8±2.74 (Fiber Length)
	K-clock system (Path D-PathE)	um/pixel	11.310~11.600
	Noise Peak out of 0~512 pixels	-	No → OK ; Yes → NG
	Max. Noise Level Fluctuation	dB	1.0
Max. PSF Width	um	78.150	
波动率10℃~25℃&25℃~35℃(Coupler 6), 3→5&6	-	±0.6%	
光纤类型	-	Hi 1060 fiber	
工作温度	℃	-5 to+70	
存储温度	℃	-40 to +85	
封装尺寸	mm	94*92*10 (Material for Package: Aluminium)	

使用连接器时, 处理功率仅为1W,插损高0.3dB, 回损低5dB, 消光比低2dB. 连接器键与慢轴对齐。

封装尺寸



订购信息

FCM-①①①①-②-③-④-⑤

①①①①:中心波长
1060=1060nm
SSSS=Specify

②:端口配置
9=9端口

③:尾纤类型
1=250um bare fiber
2=900um loose tube
S=Specify

④:光纤长度
H=0.5m
1= 1.0m
S=Specify

⑤:连接头
0=None
1=FC/UPC
2=FC/APC
S=Specify